

Sichtschutzwand Cortenstahl



Technische Produktinformation Montageinformation

Eigenschaften

1. Stabiler Rahmen aus Cortenstahl

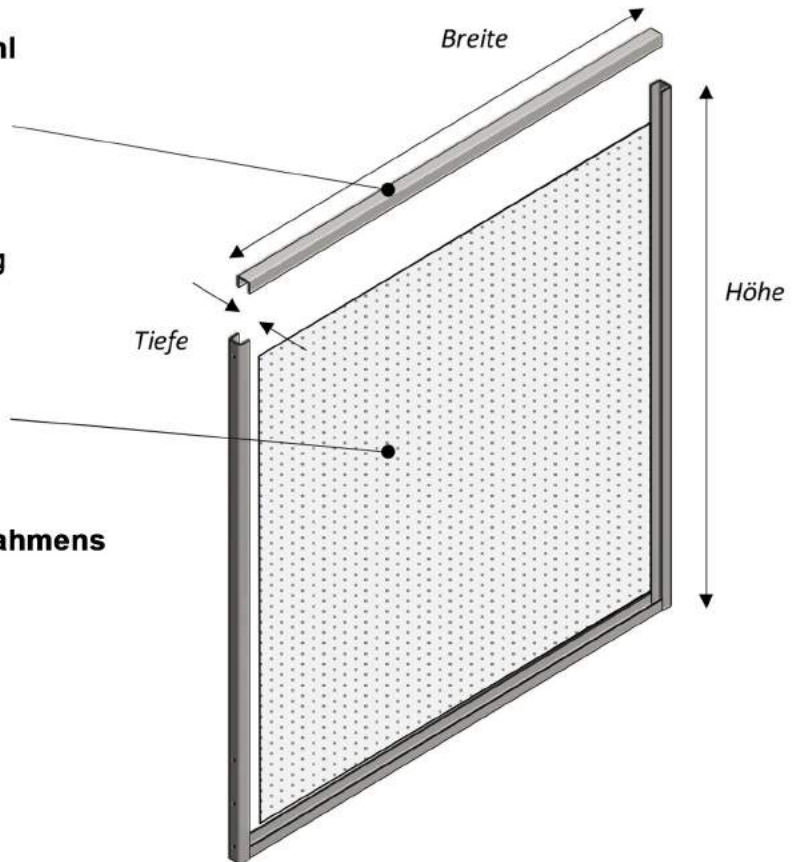
Höhe: 1800 mm
 Breite: 500-3000 mm wählbar
 Tiefe: 40-150 mm wählbar
 Material: Cortenstahl
 Materialstärke: 5 mm
 Gewicht pro Stk. zwischen 30-120 kg
 je nach Größe und Füllung

2. Füllung nach Wahl

- Bambus
- Lamellen

3. Befestigungsmöglichkeit des Rahmens

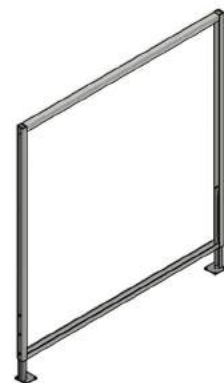
- im Erdboden zum Einbetonieren
- zum Aufschrauben auf den Boden
- zwischen zwei Säulen



Rahmen wird einbetoniert (Standard)



Montage zwischen Balken, Steinsäulen, Gabionen etc.



Rahmen wird mit Anschraubfüßen festgeschraubt.

HABEN SIE FRAGEN?

Unser Kundenservice für Sie:

Tel: +49 (0)7131 2701792
 Fax: +49 (0)7131 2701794

E-Mail: info@metallbau-onlineshop.de
 Web: www.metallbau-onlineshop.de

Füllungen



Cortenstahl-Lamellen



Bambusstäbe "Naturgelb"

Füllung mit Cortenstahl-Lamellen

Ein besonderer Blickfang ist die Sichtschutzwand mit Lamellen aus Cortenstahl. Die Wand bleibt teildurchlässig. Lamellen Materialstärke: 2 mm

Füllung mit Bambusstäbe „Naturgelb“

Bambusstäbe \varnothing ca. 70-80 mm oder 90-100 mm. Bambus ist ein Naturprodukt. Der Durchmesser wird am unteren Ende gemessen. Die Rohre verjüngen sich zum oberen Halmende etwas. Hinweis: Im europäischen Klima trocknen die Bambusstäbe aus und es können sich feine Risse bis hin zu durchgehenden Spalten bilden.

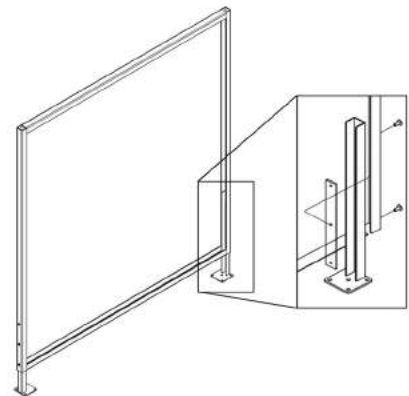
Befestigungsmöglichkeiten

1. Anschraubfuß auf Betonboden

Zum Anschrauben der Sichtschutzwand auf z. B. Betonfußboden. Montage kann direkt Bodeneben oder mit 150 mm Lichtspalt erfolgen. Lieferung mit Befestigungsmaterial für Sichtschutzwände. Lieferung ohne Dübel für Boden. Pro Anschraubfuß 4 Bohrungen \varnothing 9 mm.

Messfüße für Anschraubfuß

Zum Anschrauben unter die Anschraubfüße mit 4x Schrauben M8, damit die Anschraubfüße nicht verschraubt werden müssen und selbstständig stehen. Die Platten müssen für einen sicheren Stand beschwert werden.



HABEN SIE FRAGEN?

Unser Kundenservice für Sie:

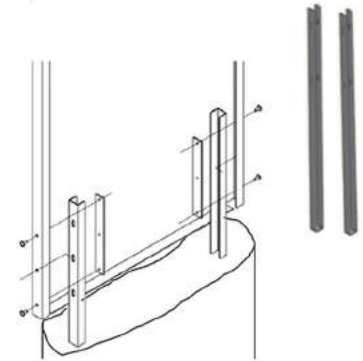
Tel: +49 (0)7131 2701792
Fax: +49 (0)7131 2701794

E-Mail: info@metallbau-onlineshop.de
Web: www.metallbau-onlineshop.de

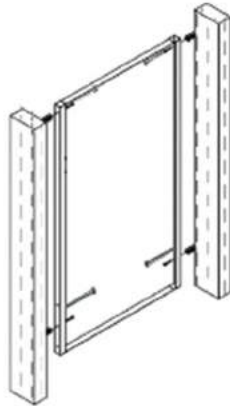
Befestigungsmöglichkeiten

2. Anschraubfuß zum Einbetonieren im Erdboden

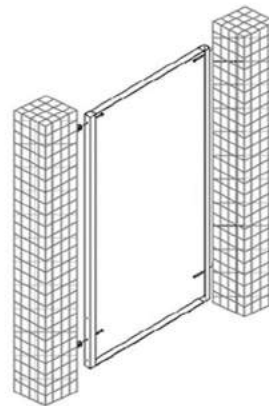
Zum Einbetonieren der Sichtschutzwände. Gesamtlänge ca. 1200 mm. Länge zum Einbetonieren ca. 700 mm. Lieferung mit Befestigungsmaterial für Sichtschutzwände. Material Cortenstahl. Anschraubfüße können einfach gekürzt werden. Die Montage kann direkt bodeneben oder mit Lichtspalt unter der Sichtschutzwand erfolgen.



Montage zwischen Steinsäulen



Montage zwischen Holzbalken




Montage zwischen Gabionen

16x 

4x 

12x 

Holz:4x 

Gabionen: 4x


100x50 mm²

3. Befestigung zwischen zwei Säulen

Anschraubset zur Befestigung der Sichtschutzwände zwischen zwei Säulen. Montageset besteht jeweils aus 4x Gewindestange, M8x80, A2, mit je 3 Stück Muttern M8, A2 zum Kontern.

Stein/Granit-Befestigung: 4x Einschlagdübel für Gewinde M8 (Bohrung Ø 8 mm)

Holz-Befestigung: 4x Rampa-Muffen für Gewinde M8 (Bohrung Ø 12 mm)

Gabionen-Befestigung: 4x Halteplatten (100x50 mm²) Edelstahl

HABEN SIE FRAGEN?

Unser Kundenservice für Sie:

Tel: +49 (0)7131 2701792

Fax: +49 (0)7131 2701794

E-Mail: info@metallbau-onlineshop.de

Web: www.metallbau-onlineshop.de